



**Bebe Stars®**

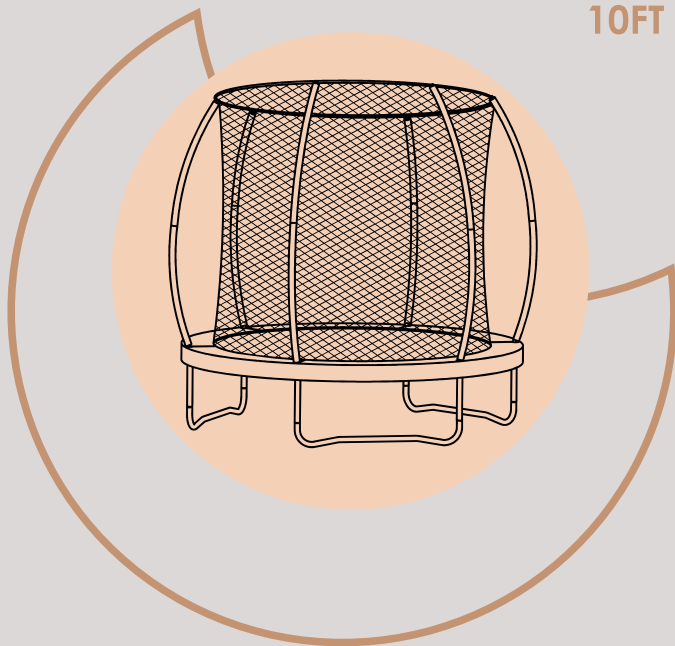
BORN TO SHINE



**PLAY TIME**  
TRAMPOLINES

# user's manual

## οδηγίες χρήσης



10FT | 305cm  
100kgs  
— Max —



### AGE RANGE

up to 3 years  
Max 100 kgs



### STANDARDS

EN 71-14: 2018  
CE




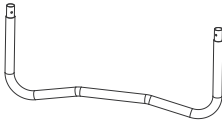

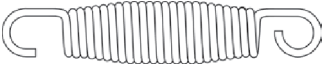
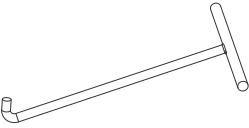

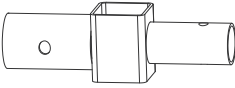
## TRAMPOLINE

item: 647-171




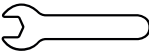

DO NOT USE THIS PRODUCT BEFORE YOU READ AND UNDERSTAND THESE INSTRUCTIONS  
ΜΗΝ ΧΡΗΣΙΜΟΠΟΙΗΣΕΤΕ ΤΟ ΠΡΟΪΟΝ ΑΝ ΠΡΩΤΑ ΔΕ ΔΙΑΒΑΣΕΤΕ ΚΑΙ ΚΑΤΑΝΟΗΣΕΤΕ ΠΛΗΡΩΣ ΤΙΣ ΟΔΗΓΙΕΣ

	<b>Pages</b>
List Parts   Λίστα Εξαρτημάτων.....	3,4,5
Ladder Assembly Instructions   Οδηγίες Συναρμολόγησης Σκάλας.....	6
Trampoline Assembly Instructions   Οδηγίες Συναρμολόγησης Τραμπολίνου.....	7,8
General Instructions   Γενικές Οδηγίες.....	9
Basic Positions   Βασικές Φιγούρες.....	10,11
English.....	12,13,14,15
Ελληνικά.....	16,17,18,19,20
български.....	21,22,23,24,25
Српски.....	26,27,28,29,30

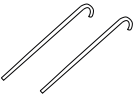


# TRAMPOLINE PARTS LIST | ΛΙΣΤΑ ΕΞΑΡΤΗΜΑΤΩΝ ΤΡΑΜΠΟΛΙΝΟΥ

No	Part picture Εικόνα εξαρτήματος	Quantity Ποσότητα
1		1
2		1
3		6
4		3
5		1
6		54
7		1
8		1
9		6

## TRAMPOLINE PARTS LIST | ΛΙΣΤΑ ΕΞΑΡΤΗΜΑΤΩΝ ΤΡΑΜΠΟΛΙΝΟΥ

No	Part picture Εικόνα εξαρτήματος	Quantity Ποσότητα
10		6
11		6
12		6
13		1
14		1

## LADDER PARTS LIST | ΛΙΣΤΑ ΕΞΑΡΤΗΜΑΤΩΝ ΣΚΑΛΑΣ

14		2
15		2
16		4

## EN

1. Jumping Mat
2. Frame Pad
3. Top Rail
4. Leg base
5. Instruction manual
6. Springs
7. Spring Hook
8. Safety Net
9. T-Joints
10. Lower Enclosure Pole
11. Upper Enclosure Pole
12. Fiberglass Rod
13. Spanner
14. Rope

## GR

1. Στρώμα αναπήδησης
2. Μαξιλαράκι πλαισίου
3. Επάνω ράγες
4. Πόδια (βάση)
5. Οδηγίες Ασφαλείας
6. Ελατήρια
7. Εργαλείο για τα ελατήρια
8. Δίχτυ Ασφαλείας
9. T-Σύνδεσμοι
10. Κάτω Στύλος
11. Πάνω Στύλος
12. Ράβδος Fiberglass
13. Κλειδί
14. Σχοινί

## BG

1. Подложка за скачане
2. Подложка за рамка
3. Горна релса
4. Основа на краката
5. Ръководство за употреба
6. Пружини
7. Пружинна кука
8. Предпазна мрежа
9. T-образни стави
10. Долен стълб на корпуса
11. Горен стълб на корпуса
12. Пръчка от фибροстъкло
13. Гаечен ключ
14. Въже

## RS

1. Мат за скакање
2. Подлога за оквир
3. Топ Раил
4. База ногу
5. Упутство за употребу
6. Спрингс
7. Спринг Хоок
8. Сигурносна мрежа
9. T-зглобови
10. Доњи стуб ограде
11. Горњи стуб ограде
12. Фибергласс Род
13. Кључ
14. Конопац

## LADDER PARTS LIST | ΛΙΣΤΑ ΕΞΑΡΤΗΜΑΤΩΝ ΣΚΑΛΑΣ

EN

- 15. Frame tubes
- 16. Step tubes
- 17. Screws x2

GR

- 15. Σωλήνες Πλαισίου
- 16. Σωλήνες σκαλιών
- 17. Βίδες x2

BG

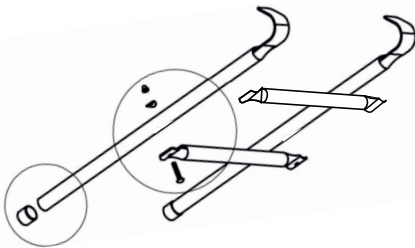
- 15. Рамкови тръби
- 16. Стъпкови тръби
- 17. Винтове x2

RS

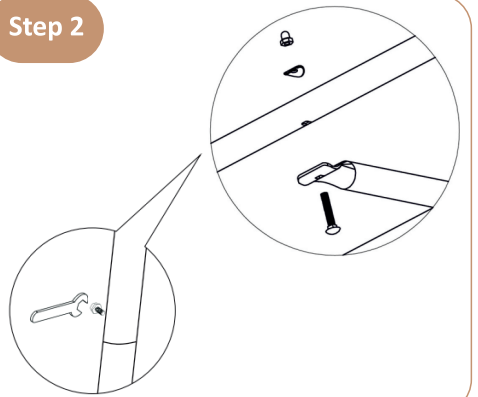
- 15. Цevi оквира
- 16. Степенице
- 17. Вијци x2

## LADDER ASSEMBLY INSTRUCTIONS | ΟΔΗΓΙΕΣ ΣΥΝΑΡΜΟΛΟΓΗΣΗΣ ΣΚΑΛΑΣ

Step 1

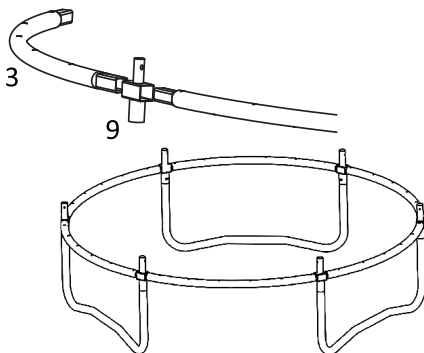
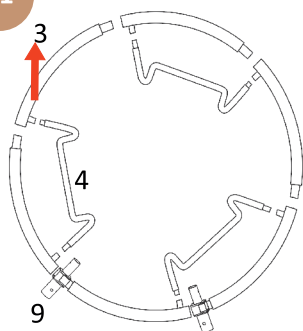


Step 2

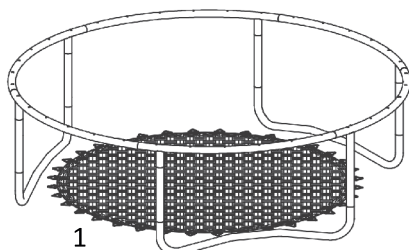


# ASSEMBLY INSTRUCTIONS | ΟΔΗΓΙΕΣ ΣΥΝΑΡΜΟΛΟΓΗΣΗΣ

## Step 1



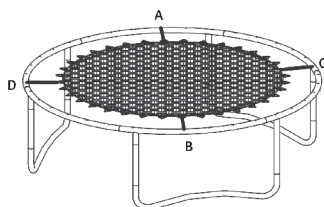
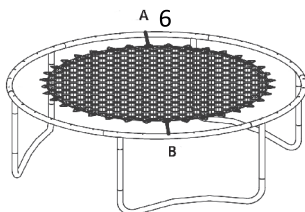
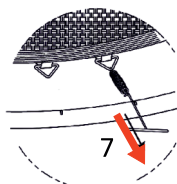
## Step 2



i: WIDE OPENING  
ii: NARROW OPENING

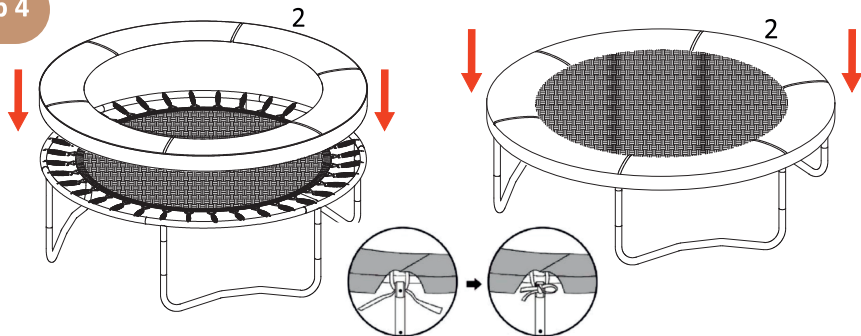


## Step 3

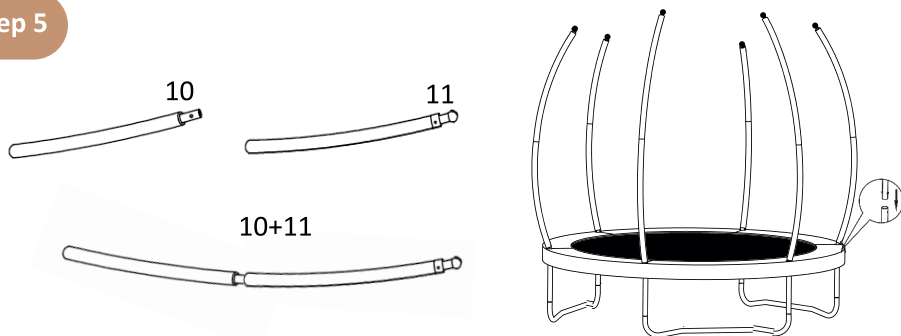


# ASSEMBLY INSTRUCTIONS | ΟΔΗΓΙΕΣ ΣΥΝΑΡΜΟΛΟΓΗΣΗΣ

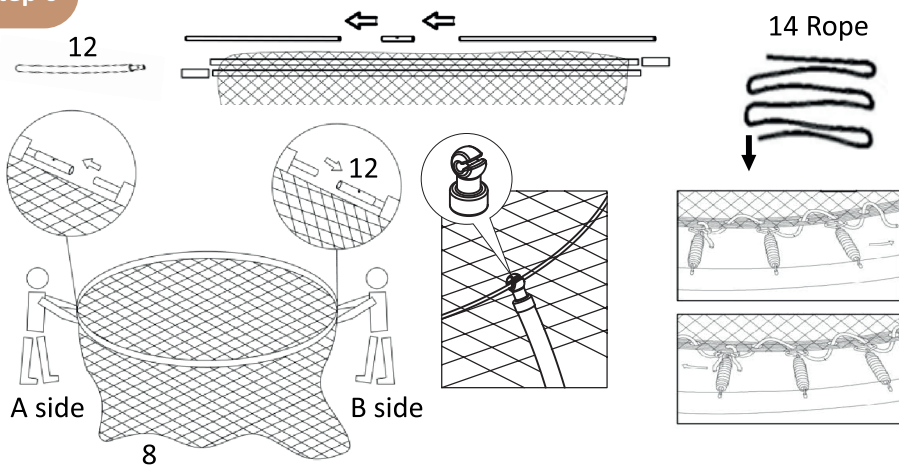
## Step 4



## Step 5



## Step 6



## LOCATION INSTRUCTIONS | ΟΔΗΓΙΕΣ ΕΓΚΑΤΑΣΤΑΣΗΣ

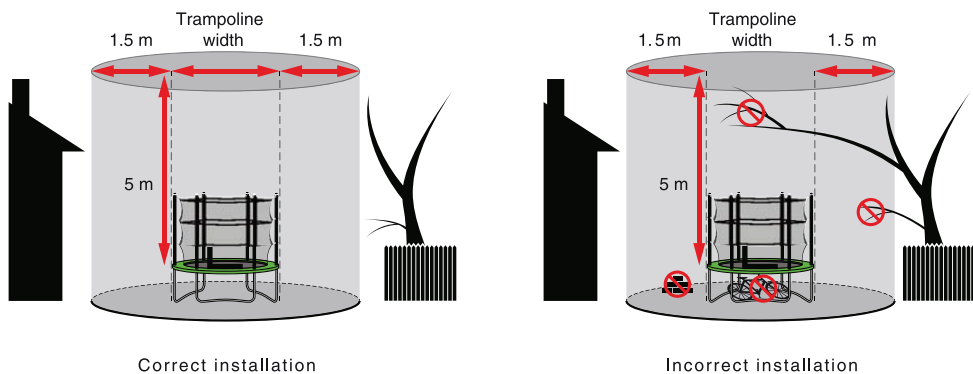
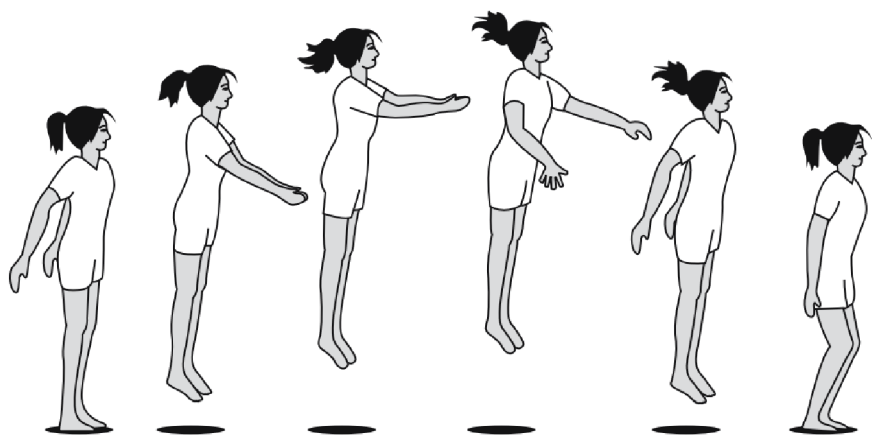


Image 1

## SAFETY PRECAUTIONS | ΟΔΗΓΙΕΣ ΠΡΟΛΗΨΗΣ



## BASIC POSITIONS | ΒΑΣΙΚΕΣ ΑΣΚΗΣΕΙΣ



ARM ACTION | ΕΝΕΡΓΕΙΕΣ ΧΕΡΙΩΝ



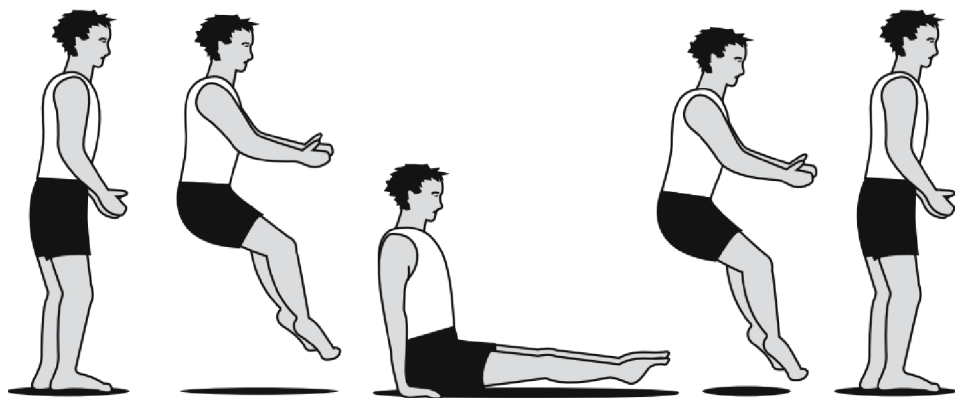
TUCK BOUNCE  
ΒΑΡΕΛΑΚΙ



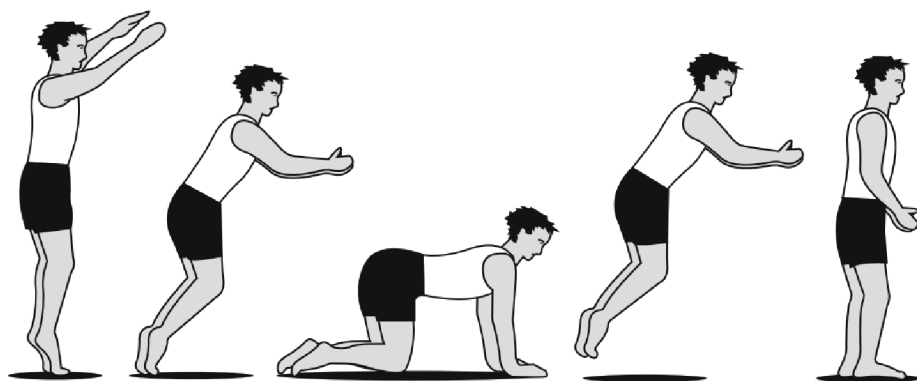
PIKE BOUNCE  
ΚΑΘΙΣΜΑ



STRADDLE PIKE BOUNCE  
ΦΑΡΔΥ ΚΑΘΙΣΜΑ



SEAT DROP | ΚΑΘΙΣΤΗ ΠΡΟΣΓΕΙΩΣΗ



HANDS & KNEES DROP | ΠΡΟΣΓΕΙΩΣΗ ΣΤΑ ΑΚΡΑ

**Thank you for purchasing this trampoline by Bebe Stars. We will always give you the best products and services.**

**Please read the user manual before you use!**

**IMPORTANT: KEEP THE MANUAL FOR FUTURE REFERENCE**

Suitable for children aged 6 years old and over.

Maximum weight supported is 100kgs. Do not allow more than 1 child on the trampoline at any time. The trampoline is not intended for use by children with reduced physical, sensory or mental capabilities.

Domestic use only.

**Before you start to assemble:**

This trampoline should be assembled by 2 adults.

Check the package and make sure you have all of the parts listed in the Parts List section of this user manual.

Do not install or use the product if any parts are missing or damaged. Store in a safe place until ready to install. Contact with the manufacturer for spare parts.

**Never** modify the construction or the design of the product.

**Do not** use any unauthorized parts with this trampoline.

This pack may contain small parts and is not suitable for children under 6 years of age to be nearby during assembly.

When assembly the trampoline make sure you have plenty of clear space, at least 1.5m diameter surrounding the unit and 5m above the mat.

**How to use:**

Inspect the trampoline before each use. Ensure that everything is in place and works properly.

Do not use the trampoline without the safety net. Do not jump into or off the net.

Do not use the trampoline when its wet.

Do not attempt or allow somersaults. It can cause serious neck injury or death.

Do not allow any activity underneath the trampoline.

Users must be barefooted or only wearing socks when using the trampoline.

Footwear must be removed as they may damage the mat and cause injury.

Inappropriate clothing can cause injure such as hooks, buckles, belts or jewellery.

Do not bounce immediately after a meal.

When bouncing on the trampoline, always aim for the center of the mat. First, learn fundamental bounces before trying complex manoeuvres.

Do not place any foreign toys in the trampoline, they could cause mat damage or injury the child.

During periods of non-use, you can disassembled and store the trampoline.

**Location Instructions (Image 1, page 9):**

Make sure that you have plenty of space and a clean dry area suitable for the assembly of this trampoline.

IT IS ESSENTIAL THAT THE INTENDED SITE FOR THIS TRAMPOLINE IS COMPLETELY FLAT AND LEVEL with impact attenuating properties such as grass. Sandbags or pegs may be suitable anchorage devices to prevent tipping over.

If the ground is uneven, this could cause movement in the frame and stress on the joined sections of the frame that could damage the trampoline and/or can cause serious injury.

Keep a minimum clearance of 1.5m on all sides of the trampoline. This area should not include concrete, bitumen, brick or other hard surfaces as these can cause serious injuries if users fall off the trampoline.

Keep a minimum of 5m overhead clearance when measured from the mat height to prevent users inadvertently contacting overhead hazards such as electric wires, tree limbs and clotheslines.

Do not place the trampoline on top of other objects or store anything underneath the trampoline mat.

Keep the area surrounding the trampoline clear. Place the trampoline away from walls, structures, fences or other dangerous areas.

Place the trampoline in a well-lit area.

**WARNING !!!**

Never leave your child unattended!

**CARE & MAINTENANCE**

- Clean the jumping mat and legs with soft wet cloth. Do not use any aggressive cleaning detergents - alcohol or bleach - based ones, or such, containing abrasive particles.

- Wipe dry afterwards.

- Do not spray water or other liquids directly on the trampoline during cleaning. This way you will avoid the risk of damage of the trampoline due to rush on the metal parts and disturbance in the stability of the connections.

**Step 1:** Lay out all of the parts.

**Step 2:** Take the 2 frame tubes (15) and screw on them with the wrench and the screws (17) the step tubes (16) as the figure on page 6 shows. Make sure all components are secured.

## TRAMPOLINE ASSEMBLY INSTRUCTIONS

**WARNING:** Do not position your face close to the straps as if you let go it can rebound at high speed causing injury.

**Step 1:** Lay out the frame parts, Top Rails (3) and Leg Bases (4), on a clear and dry level surface. The 6 Top Rails (3) should form a circle and 3 Leg Bases (4) should sit inside the circle made by the Top Rails. Take out the 6 T-Joints (9) and place them between each Top Rail (3).

**NOTE:** The T-Joint (9) should have the smaller tube facing upwards. The Top Rails (3) should also have the grooves in the frame facing upwards. Begin assembling the frame by placing 6 Top Rails (3) into 6 T-Joints (9). Take 3 Leg Bases (4) and insert them into the base of the T-Joints (9) on the frame and secure them into place using the locking pins.

**Step 2:** Lay the Jumping Mat (1) on the floor inside of the completed trampoline frame. Ensure that the side of the Mat (1) with double stitching is facing downward.

**Step 3:** To begin attaching the Mat (1) to the frame take 2 Springs (6) and place these at opposite ends of the Mat (1). Place the end of a Spring (6) with the narrow opening over the metal v-rings at the edge of the mat and insert the opposite end of the Spring (6) with the wide opening (i) into the groove on the Top Rail (3) using the Spring Hook (7). Repeat this for the other Spring (6) to even out the tension in the mat. Take another 2 Springs (part 6) and repeat the above instructions using the Spring Hook (part 8) so there are now 4 Springs (6) connecting the Mat (1) to the Top Rails (3) at point 1/4 the way around the frame. Use the remaining Springs (6) to connect the Mat (1) to the Top Rails (3) securing it into position.

**NOTE:** It is recommended that you connect a handful of Springs (6) on one side of the frame and then connect the same number of Springs (6) to the opposite side of the frame, this will ensure that the tension on the Springs (6) from the Mat (1) is as even as possible and will make it easier to connect the last couple of springs.

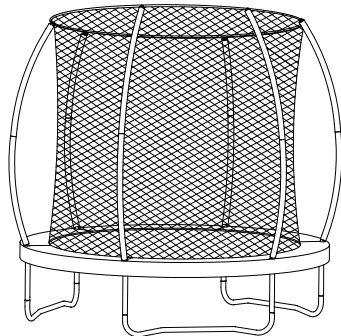
**Step 4:** Lay the Frame Pad (2) over the trampoline so that the springs and frame are completely covered. Please ensure that the small gaps in the Frame Pad (2) are aligned with the T-Joints (9) so the top of the T-Joints (9) fits through the gap. To secure the Frame Pad (2) to the trampoline, take the hook attached to the base of the Frame Pad (2) and clip this to a v-ring that is two or three springs to the left of the strap. Repeat this for all hooks on the Frame Pad (2). There should be a few remaining pairs of straps on the Frame Pad (2), take each pair and wrap each side around the outside of the stitched material holding the v-rings to the Mat (1). Tie a knot using a pair of the straps under the v-ring to finish securing the Frame Pad (2) in place.

**Step 5:** Insert the Lower Enclosure Pole (10) into the base of the Upper Enclosure Pole (11) and secure it in place using the locking pins. Repeat the above instruction for all 5 remaining Upper Enclosure Poles (11) and 5 Lower Enclosure Poles (10). Attach the 6 enclosure poles to the frame by inserting them into the upper part of the 6 T-Joints (9) and secure them into place using the locking pins.

**Step 6:** Place the net (8) on the floor and slide two sections of the rods (12) through the sleeves at the top of the net. While one person holds both ends of the rods, a second person pushes forward and connects side (A) of the net, as shown in the image. To make the final connection, one person must place their hand on the opposite side (B). Push the rods toward the center of the ring until they are aligned with each other and complete the connection.

Locate the zipper on the net (8) and align it so that it is positioned where you want the entrance to be. Lift the net into place and secure the ring onto the rod caps (11). Starting from the door, secure the safety net to the jumping mat (1) using the rope (14), threading it through the V-rings. As you move around the perimeter of the mat, once you reach each V-ring, you must re-secure the rope (14) by tying a knot.

Final assembled product



**Σας ευχαριστούμε που αγοράσατε το τραμπολίνο της Bebe Stars. Πάντα θα σας παρέχουμε τα καλύτερα προϊόντα και υπηρεσίες!**

**Παρακαλώ διαβάστε τις οδηγίες χρήσης πριν τη χρήση!**

**ΣΗΜΑΝΤΙΚΟ: ΑΠΟΘΗΚΕΥΣΤΕ ΤΟ ΕΓΧΕΙΡΙΔΙΟ ΓΙΑ ΜΕΛΛΟΝΤΙΚΗ ΑΝΑΦΟΡΑ**

Κατάλληλο για παιδιά από 6 χρονών και πάνω.

Μέγιστο επιτρεπόμενο βάρος είναι 100kgs. Μην επιτρέπεται πάνω από 1 παιδί τη φορά όταν χρησιμοποιείται το τραμπολίνο. Το τραμπολίνο δεν ενδείκνυται για χρήση από παιδάκια με μειωμένες σωματικές, αισθητηριακές ή νοητικές ικανότητες.

Μόνο για οικιακή χρήση.

**Πριν ξεκινήσετε τη συναρμολόγηση:**

Αυτό το τραμπολίνο πρέπει να συναρμολογηθεί από 2 άτομα.

Ελέγξτε το πακέτο και βεβαιωθείτε ότι έχετε όλα τα εξαρτήματα που αναφέρονται στην ενότητα λίστα εξαρτημάτων αυτού του εγχειριδίου.

Μην εγκαθιστάτε ή χρησιμοποιείτε το προϊόν εάν λείπουν ή έχουν υποστεί ζημιά κάποια εξαρτήματα. Αποθηκεύστε σε ασφαλές μέρος έως ότου είναι έτοιμο για εγκατάσταση. Επικοινωνήστε με τον κατασκευαστή για ανταλλακτικά εξαρτήματα.

**Ποτέ μην τροποποιείτε την κατασκευή ή το σχεδιασμό του προϊόντος.**

**Μην χρησιμοποιείτε μη εξουσιοδοτημένα εξαρτήματα με αυτό το τραμπολίνο.**

Αυτή η συσκευασία μπορεί να περιέχει μικρά μέρη και δεν είναι κατάλληλη για παιδιά κάτω των έξι (6) ετών να βρίσκονται κοντά στη συναρμολόγηση.

Βεβαιωθείτε ότι έχετε άφθονο χώρο για τη συναρμολόγηση αυτού του τραμπολίνου, τουλάχιστον 1.5m διάμετρο γύρω από το τραμπολίνο και 5m ύψος πάνω από το στρώμα αναπήδησης.

**Πως να το χρησιμοποιήσετε:**

Επιθεώρηση του τραμπολίνου πριν από κάθε χρήση. Βεβαιωθείτε ότι όλα τα εξαρτήματα βρίσκονται στη θέση τους και λειτουργούν άψογα.

Μην χρησιμοποιείτε το τραμπολίνο χωρίς το δίκτυ ασφαλείας. Μην πηδάτε κατά πάνω στο δίκτυ ή έξω από αυτό.

Μην χρησιμοποιείτε το τραμπολίνο όταν είναι βρεγμένο.

Μην επιτρέπετε τις τούμπες. Μπορεί να προκαλέσουν σοβαρό τραυματισμό στον αυχένα ή και θάνατο.

Μην επιτρέπετε καμία δραστηριότητα κάτω από το τραμπολίνο.

Οι χρήστες πρέπει να είναι πάντα ξυπόλητοι ή να φοράνε κάλτσες. Τα υποδήματα θα πρέπει να αφαιρούνται καθώς μπορεί να προκαλέσουν φθορά στο στρώμα αναπήδησης ή τραυματισμό. Ακατάλληλα ρούχα μπορεί να προκαλέσουν τραυματισμό, όπως ζώνες, κοσμήματα, πόρπες, κλπ.

Μην χρησιμοποιείτε το τραμπολίνο αμέσως μετά από γέυμα.

Όταν αναπηδάτε στο τραμπολίνο, στοχεύετε πάντα στο κέντρο του στρώματος αναπήδησης. Πρώτα, μάθετε βασικές αναπηδήσεις πριν δοκιμάσετε περίπλοκους ελιγμούς.

Μην τοποθετείτε ξένα παιχνίδια στο τραμπολίνο, μπορεί να προκαλέσουν ζημιά στο χαλάκι ή τραυματισμό του παιδιού.

Σε περιόδους που δεν χρησιμοποιείτε το τραμπολίνο, μπορείτε να το αποσυναρμολογήσετε και να το αποθηκεύσετε.

**Οδηγίες τοποθέτησης (Εικόνα 1, σελίδα 9):**

Βεβαιωθείτε ότι έχετε άφθονο χώρο και καθαρή στεγνή περιοχή, κατάλληλη για τη συναρμολόγηση του τραμπολίνου.

ΕΙΝΑΙ ΑΠΑΡΑΙΤΗΤΟ Η ΠΡΟΟΡΙΖΟΜΕΝΗ ΤΟΠΟΘΕΣΙΑ ΓΙΑ ΑΥΤΟ ΤΟ ΤΡΑΜΠΟΛΙΝΟ ΝΑ ΕΙΝΑΙ ΕΝΤΕΛΩΣ ΕΠΙΠΕΔΗ ΚΑΙ ΙΣΙΑ με ιδιότητες εξασθένησης των κραδασμών, όπως το γρασίδι. Οι σάκοι άμμου μπορεί να είναι κατάλληλες συσκευές σταθεροποίησης για την αποφυγή ανατροπής.

Εάν το έδαφος είναι ανώμαλο, αυτό μπορεί να προκαλέσει κίνηση στο πλαίσιο και πίεση στα εξαρτήματα του πλαισίου που θα μπορούσε να προκαλέσει ζημιά στο τραμπολίνο και/ή να προκαλέσει σοβαρό τραυματισμό.

Διατηρήστε ένα κενό 1,5m σε όλες τις πλευρές του τραμπολίνου. Αυτή η περιοχή δεν πρέπει να περιλαμβάνει σκυρόδεμα, τούβλα ή άλλες σκληρές επιφάνειες, καθώς αυτές μπορεί να προκαλέσουν σοβαρούς τραυματισμούς εάν οι χρήστες πέσουν από το τραμπολίνο.

Διατηρήστε απόσταση ύψους 5m όταν μετράτε από το ύψος του στρώματος αναπήδησης για να αποτρέψετε την ακούσια επαφή των χρηστών με κινδύνους, όπως ηλεκτρικά καλώδια, άκρα δέντρων και σκονί απλώματος.

Μην τοποθετείτε το τραμπολίνο πάνω από άλλα αντικείμενα και μην αποθηκεύετε οτιδήποτε κάτω από το στρώμα αναπήδησης του τραμπολίνου.

Διατηρήστε την περιοχή γύρω από το τραμπολίνο καθαρή. Τοποθετήστε το τραμπολίνο μακριά από τοίχους, κατασκευές, φράχτες ή άλλες επικίνδυνες περιοχές.

Τοποθετήστε το τραμπολίνο σε μια καλά φωτισμένη περιοχή.



**ΠΡΟΣΟΧΗ !!!**

Μην αφήνετε το παιδί χωρίς επίτηρηση!

- Καθαρίστε το στρώμα και τα πόδια με μαλακό υγρό πανί. Μην χρησιμοποιείτε σκληρά απορρυπαντικά καθαρισμού - αλκοόλ ή με βάση λευκαντικά ή παρόμοια, που περιέχουν λειαντικά σωματίδια.
- Σκουπίστε στη συνέχεια με στεγνό πανί.
- Μην ψεκάζετε νερό ή άλλα υγρά απευθείας στο τραμπολίνο κατά τον καθαρισμό. Με αυτόν τον τρόπο θα αποφύγετε τον κίνδυνο βλάβης του τραμπολίνου λόγω σκουριάς στα μεταλλικά μέρη και ελάττωμα στη σταθερότητα των συνδέσεων.

## ΟΔΗΓΙΕΣ ΣΥΝΑΡΜΟΛΟΓΗΣΗΣ ΣΚΑΛΑΣ

**Βήμα 1:** Βγάλτε έξω από το κουτί όλα τα εξαρτήματα.

**Βήμα 2:** Πάρτε τους 2 σωλήνες πλαισίου της σκάλας (15) και βιδώστε επάνω τους με το κλειδί και τις 4 βίδες (17) τους σωλήνες σκαλοπατιών (16) όπως δείχνει η εικόνα στη σελίδα 6. Βεβαιωθείτε ότι όλα τα εξαρτήματα είναι ασφαλισμένα.

## ΟΔΗΓΙΕΣ ΣΥΝΑΡΜΟΛΟΓΗΣΗΣ ΤΡΑΜΠΟΛΙΝΟΥ

**ΠΡΟΕΙΔΟΠΟΙΗΣΗ:** Μην τοποθετείτε το πρόσωπό σας κοντά στους ιμάντες καθώς αν αφήσετε κάποιον μπορεί να αναπηδήσει σε υψηλή ταχύτητα προκαλώντας τραυματισμό.

**Βήμα 1:** Τοποθετήστε τα μέρη του πλαισίου, τις πάνω ράγες (3) και τις βάσεις ποδιών (4), σε μια καθαρή και στεγνή επίπεδη επιφάνεια. Οι 6 επάνω ράγες (3) πρέπει να σχηματίζουν έναν κύκλο και οι 3 βάσεις ποδιών (4) πρέπει να βρίσκονται μέσα στον κύκλο που δημιουργείται από τις επάνω ράγες. Βγάλτε τους 6 Τ-συνδέσμους (9) και τοποθετήστε τους ανάμεσα σε κάθε επάνω ράγα (3).

**ΣΗΜΕΙΩΣΗ:** Ο Τ-σύνδεσμος (9) πρέπει να έχει το μικρότερο σωλήνα στραμμένο προς τα πάνω. Οι επάνω ράγες (3) θα πρέπει επίσης να έχουν τις αυλακώσεις του πλαισίου στραμμένες προς τα πάνω.

Ξεκινήστε τη συναρμολόγηση του πλαισίου τοποθετώντας τις 6 επάνω ράγες (3) μέσα στους 6 Τ-συνδέσμους (9). Πάρτε 3 βάσεις ποδιών (4) και τοποθετήστε τις στη βάση των Τ-συνδέσμων (9) στο πλαίσιο και στερεώστε τις στη θέση τους χρησιμοποιώντας τους πείρους ασφάλισης.

**Βήμα 2:** Τοποθετήστε το στρώμα αναπήδησης (1) στο πάτωμα μέσα στο ολοκληρωμένο πλαίσιο τραμπολίνου. Βεβαιωθείτε ότι η πλευρά του στρώματος (1) με διπλές ραφές είναι στραμμένη προς τα κάτω.

**Βήμα 3:** Για να ξεκινήσετε να συνδέετε το στρώμα (1) στο πλαίσιο, πάρτε 2 ελατήρια (6) και τοποθετήστε τα στα απέναντι άκρα του στρώματος (1). Τοποθετήστε το άκρο ενός ελατηρίου (μέρος 6) με το στενό άνοιγμα (ii) πάνω από τους μεταλλικούς δακτυλίους-V στην άκρη του στρώματος και εισάγετε το αντίθετο άκρο του ελατηρίου (6) με το φαρδύ άνοιγμα (i) στην αυλάκωση στην επάνω ράγα (3) χρησιμοποιώντας το εργαλείο για τα ελατήρια (7). Επαναλάβετε αυτό για το άλλο ελατήριο (6) για να εξομαλύνετε την ένταση στο στρώμα. Πάρτε άλλα 2 ελατήρια (6) και επαναλάβετε τις παραπάνω οδηγίες χρησιμοποιώντας το εργαλείο για τα ελατήρια (7), ώστε να υπάρχουν τώρα 4 ελατήρια (6) που συνδέουν το στρώμα (1) με τις επάνω ράγες (3) στο σημείο 1/4 γύρω από το πλαίσιο. Χρησιμοποιήστε τα υπόλοιπα ελατήρια (μέρος 6) για να συνδέσετε το στρώμα (1) στις επάνω ράγες (3) ασφαρίζοντας το στη θέση του.

**ΣΗΜΕΙΩΣΗ:** Συνιστάται να συνδέσετε μερικά ελατήρια (6) στη μία πλευρά του πλαισίου και στη συνέχεια να συνδέσετε τον ίδιο αριθμό ελατηρίων (6) στην αντίθετη πλευρά του πλαισίου, αυτό θα εξομαλύνει την τάση στα ελατήρια (6) από το στρώμα (1) και να διευκολύνουν τη σύνδεση των τελευταίων δύο ελατηρίων.

**Βήμα 4:** Τοποθετήστε το μαξιλαράκι πλαισίου (2) πάνω από το τραμπολίνo, έτσι ώστε τα ελατήρια και το πλαίσιο να καλύπτονται πλήρως. Βεβαιωθείτε ότι τα μικρά κενά στο μαξιλαράκι πλαισίου (2) είναι ευθυγραμμισμένα με τους T-συνδέσμους (13) και να εφαρμόζουν μέσα από το κενό. Για να στερεώσετε το μαξιλαράκι πλαισίου (2) στο τραμπολίνo, πάρτε το άγκιστρο που υπάρχει στη βάση από το μαξιλαράκι πλαισίου (2) και στερεώστε το σε ένα V-δακτύλιο που είναι δύο ή τρία ελατήρια στα αριστερά του ιμάντα. Επαναλάβετε αυτό για όλα τα άγκιστρα στο μαξιλαράκι πλαισίου (2). Θα πρέπει να υπάρχουν μερικά εναπομείναντα ζεύγη ιμάντων στο μαξιλάρι πλαισίου (2), πάρτε κάθε ζευγάρι και τυλίξτε κάθε πλευρά γύρω από το εξωτερικό του ραμμένου υλικού που κρατάει τους V-δακτυλίους στο στρώμα (1). Δέστε έναν κόμπο χρησιμοποιώντας ένα ζευγάρι ιμάντες κάτω από τον V-δακτύλιο για να ολοκληρώσετε τη τοποθέτηση του μαξιλαριού πλαισίου (2) στη θέση του.

**Βήμα 5:** Εισαγάγετε τον κάτω στύλο (10) στη βάση του επάνω στύλου (11) και στερεώστε τον στη θέση του χρησιμοποιώντας τους πείρους ασφάλισης. Επαναλάβετε την παραπάνω οδηγία για όλους τους υπόλοιπους 5 επάνω στύλους (11) και 5 κάτω στύλους (10). Στερεώστε τους 6 στύλους στο πλαίσιο, εισάγοντάς τους στο επάνω μέρος των 6 T-συνδέσμων (9) και ασφαλίστε τους χρησιμοποιώντας τους πείρους ασφάλισης.

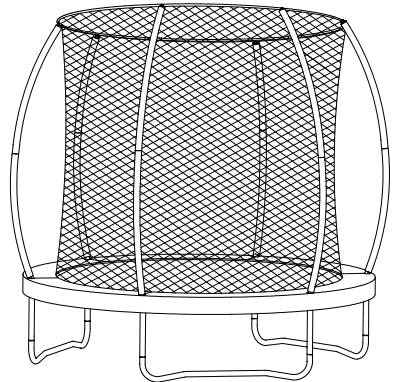
**Βήμα 6:** Τοποθετήστε το δίχτυ (8) στο δάπεδο και περάστε δύο τμήματα των ράβδων (12) μέσα από τις θηλιές στο πάνω μέρος του.

Ενώ ένα άτομο κρατά τις δύο άκρες των ράβδων, ένα δεύτερο άτομο σπρώχνει προς τα εμπρός και συνδέει την πλευρά (Α) του δικτυού, όπως φαίνεται στην εικόνα. Για να πραγματοποιήσετε την τελευταία σύνδεση, το ένα άτομο πρέπει να τοποθετήσει το χέρι του στην απέναντι πλευρά (Β). Σπρώξτε τις ράβδους προς το κέντρο του δακτυλίου μέχρι να ευθυγραμμιστούν μεταξύ τους και ολοκληρώστε τη σύνδεση.

Εντοπίστε το φερμουάρ στο δίχτυ (8) και ευθυγραμμίστε το έτσι ώστε να βρίσκεται στο σημείο που επιθυμείτε να είναι η είσοδος. Σηκώστε το δίχτυ στη θέση του και στερεώστε τον δακτύλιο στα επάνω καπάκια των ράβδων (11).

Ξεκινώντας από την πόρτα, ασφαλίστε το δίχτυ ασφαλείας στο στρώμα αναπήδησης (1) με το σχοινί (14), περνώντας το μέσα από τους μεταλλικούς δακτυλίους V. Κατά την τοποθέτηση περιμετρικά του στρώματος, μόλις φτάσετε σε κάθε δακτύλιο-V, οφείλετε να σταθεροποιείτε εκ νέου το σχοινί (14) δημιουργώντας έναν κόμπο.

Τελικό συναρμολογημένο προϊόν



Благодарим ви, че закупихте този батут от Bebe Stars. Винаги ще ви предоставяме най-добрите продукти и услуги. Моля, прочетете ръководството за употреба, преди да използвате!

### **ВАЖНО: ЗАПАЗЕТЕ РЪКОВОДСТВОТО ЗА БЪДЕЩИ СПРАВКИ**

Подходящо за деца над 6 години.

Максималното поддържано тегло е 100 кг. Не позволявайте повече от 1 дете на батута по всяко време. Батутът не е предназначен за използване от деца с намалени физически, сетивни или умствени способности.

Само за домашна употреба.

### **Преди да започнете да сглобявате:**

Този батут трябва да се сглобява от 2 възрастни.

Проверете пакета и се уверете, че имате всички части, изброени в раздела Списък с части на това ръководство за потребителя. Не инсталирайте и не използвайте продукта, ако някои части липсват или са повредени. Съхранявайте на сигурно място, докато сте готови за инсталиране. Свържете се с производителя за резервни части.

**Никога** не променяйте конструкцията или дизайна на продукта.

### **Не използвайте неоторизирани части с този батут.**

Тази опаковка може да съдържа малки части и не е подходяща за деца под 6-годишна възраст да бъдат наблизо по време на сглобяването.

Когато сглобявате батута, уверете се, че имате много свободно пространство, най-малко 1,5 m диаметър около устройството и 5 m над постелката.

### **Как да използвам:**

Проверявайте батута преди всяка употреба. Уверете се, че всичко е на мястото си и работи правилно. Не използвайте батута без предпазната мрежа. Не скачайте в или извън мрежата. Не използвайте батута, когато е мокър. Не опитвайте и не позволявайте салта. Може да причини сериозно нараняване на врата или смърт. Не позволявайте никаква дейност под батута. Потребителите трябва да са боси или само с чорапи, когато използват батута. Обувките трябва да се свалят, тъй като могат да повредят постелката и да причинят нараняване. Неподходящото облекло може да причини нараняване като куки, катарамии, колани или бижута. Не подскачай веднага след хранене. Когато подскачате на батута, винаги се стремете към центъра на постелката. Първо, научете основните отскоци, преди да опитате сложни маневри. Не поставяйте чужди играчки в батута, те могат да повредят постелката или да наранят детето.

По време на периоди на неизползване можете да разглобите и съхранявате батута.

**Инструкции за местоположение (Изображение 1, страница 9):**

Уверете се, че имате достатъчно място и чиста суха зона, подходяща за сглобяването на този батут.

ОСНОВНО Е МЯСТОТО, ПРЕДВИДЕНО ЗА ТОЗИ БАТУТ, ДА Е НАПЪЛНО РАВНО И РАВНО с свойства за намаляване на удара, като например трева.

Чували с пясък или колчета могат да бъдат подходящи устройства за закрепване, за да се предотврати преобръщане. Ако земята е неравна, това може да причини движение в рамката и напрежение върху съединените секции на рамката, което може да повреди батута и/или може да причини сериозно нараняване. Спазвайте минимално разстояние от 1,5 м от всички страни на батута. Тази зона не трябва да включва бетон, битум, тухли или други твърди повърхности, тъй като те могат да причинят сериозни наранявания, ако потребителите паднат от батута. Поддържайте минимум 5 м разстояние отгоре, когато се измерва от височината на постелката, за да предотвратите неволния контакт на потребителите с опасности отгоре, като електрически проводници, клони на дървета и въжета за дрехи. Не поставяйте батута върху други предмети и не съхранявайте нищо под постелката за батут. Пазете зоната около батута чиста. Поставете батута далеч от стени, конструкции, огради или други опасни зони.

Поставете батута на добре осветено място.

**ВНИМАНИЕ !!!**

Никога не оставяйте детето си без надзор!

**ГРИЖИ И ПОДДРЪЖКА**

- Почистете постелката за скачане и краката с мека влажна кърпа. Не използвайте агресивни почистващи препарати - такива на алкохолна или белина или такива, съдържащи абразивни частици.

- Избършете на сухо след това.

- Не пръскайте вода или други течности директно върху батута по време на почистване. По този начин ще избегнете риска от повреда на батута поради нахлуване на металните части и нарушаване на стабилността на връзките.

**Стъпка 1:** Поставете всички части. Ще ви трябва гаечен ключ.

**Стъпка 2:** Вземете 2-те тръби на рамката (15) и ги завийте с гаечния ключ и винтовете (17) тръбите на стъпалата (16), както показва фигурата на страница 6. Уверете се, че всички компоненти са закрепени.

## ИНСТРУКЦИИ ЗА СГЛОБЯВАНЕ

За да сглобите този батут, всичко, от което се нуждаете, е пружинната кука (8), която е предоставена в картонената кутия.

**ПРЕДУПРЕЖДЕНИЕ:** Не поставяйте лицето си близо до ремъците, тъй като ако го пуснете, то може да отскочи при висока скорост, причинявайки нараняване.

**Стъпка 1:** Поставете частите на рамката, горните релси (3) и основите на краката (4), върху чиста и суха равна повърхност. 6-те горни релси (3) трябва да образуват кръг, а 3-те основи на краката (4) трябва да седят вътре в кръга, направен от горните релси. Извадете 6-те Т-образни съединения (9) и ги поставете между всяка горна релса (3).

**ЗАБЕЛЕЖКА:** Т-образното съединение (9) трябва да има по-малката тръба, обърната нагоре. Горните релси (3) също трябва да имат жлебовете в рамката, обърнати нагоре. Започнете да сглобявате рамката, като поставите 6 горни релси (3) в 6 Т-образни съединения (9). Вземете 3 основи за крака (4) и ги поставете в основата на Т-образните стави (9) на рамката и ги закрепете на място с помощта на заключващите щифтове.

**Стъпка 2:** Поставете постелката за скачане (1) на пода вътре в завършената рамка на батута. Уверете се, че страната на постелката (1) с двоен шев е обърната надолу.

**Стъпка 3:** За да започнете да прикрепяте постелката (1) към рамката, вземете 2 пружини (6) и ги поставете в противоположните краища на постелката (1). Поставете края на пружина (6) с тесен отвор върху металните V-пръстени в ръба на постелката и вкарайте противоположния край на пружината (6) с широк отвор (i) в жлеба на Горна релса (3) с помощта на пружинната кука (7). Повторете това за другата пружина (6), за да изравните напрежението в постелката. Вземете още 2 пружини (6) и повторете инструкциите по-горе, като използвате пружинната кука (8), така че вече има 4 пружини (6), свързващи постелката (1) с горните релси (3) в точка 1/ 4 по пътя около рамката. Използвайте останалите пружини (6), за да свържете постелката (1) към горните релси (3), закрепвайки я на място.

**ЗАБЕЛЕЖКА:** Препоръчително е да свържете шепа пружини (6) от едната страна на рамката и след това да свържете същия брой пружини (6) към противоположната страна на рамката, това ще гарантира, че напрежението върху Пружините (6) от постелката (1) са възможно най-равни и ще улеснят свързването на последните няколко пружини.

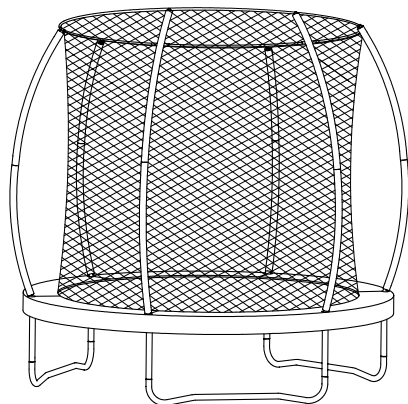
**Стъпка 4:** Поставете подложката на рамката (2) върху батута, така че пружините и рамката да са напълно покрити. Моля, уверете се, че малките пролуки в подложката на рамката (2) са подравнени с Т-образните стави (9), така че горната част на Т-образните съединения (9) да пасне през пролуката. За да закрепите рамковата подложка (2) към батута, вземете куката, прикрепена към основата на рамковата подложка (2) и я закопчайте към v-образен пръстен, който е две или три пружини вляво от ремъка. Повторете това за всички куки на подложката на рамката (2). Трябва да има няколко останали чифта ремъци върху подложката на рамката (2), вземете всяка двойка и увийте всяка страна около външната страна на защитния материал, придържайки V-пръстените към подложката (1). Завържете възел, като използвате чифт ремъци под v-образния пръстен, за да завършите фиксирането на подложката на рамката (2) на място.

**Стъпка 5:** Поставете долния стълб на корпуса (10) в основата на горния стълб на корпуса (11) и го закрепете на място с помощта на заключващите щифтове. Повторете горната инструкция за всичките 5 оставащи горни стълба на корпуса (11) и 5 долни стълба на корпуса (10). Плъзнете капак на стълба (12) върху всеки от 6-те стълба на корпуса, сглобени в предишната инструкция. Прикрепете 6-те стълба на корпуса към рамката, като ги поставите в горната част на 6-те Т-образни съединения (9) и ги закрепете на място с помощта на заключващите щифтове.

**Стъпка 6:** Поставете мрежата (8) на пода и вкарайте две секции от прътите (12) през тунелите (ръкавите) в горната ѝ част. Докато един човек държи двата края на прътите, втори човек натиска напред и свързва страна (А) на мрежата, както е показано на изображението. За да направите последната връзка, единият човек трябва да постави ръката си на противоположната страна (В). Натиснете прътите към центъра на пръстена, докато се подравнят един с друг, и завършете свързването.

Намерете ципа на мрежата (8) и го подравнете така, че да се намира на мястото, където желаете да бъде входът. Повдигнете мрежата на място и закрепете пръстена към горните капачки на прътите (11). Като започнете от вратата, закрепете защитната мрежа към полотното за скачане (1) с помощта на въжето (14), като го прекарате през металните V-образни пръстени. При преминаване по периметъра на полотното, веднага щом стигнете до всеки V-образен пръстен, трябва отново да фиксирате въжето (14), като направите възел.

Напълно сглобен продукт



Хвала вам што сте купили овај трамполин од Бебе Старс. Увек ћемо вам пружити најбоље производе и услуге. Молимо прочитајте упутство за употребу пре употребе!

### **ВАЖНО: ЗАЧУВАЈТЕ УПУТСТВО ЗА БУДУЋЕ РЕФЕРЕНЦЕ**

Погодно за децу од 6 година и више.

Максимална подржана тежина је 100 кг. Не дозволите више од 1 детета на трамполини у било ком тренутку. Трамполин није намењен деци са смањеним физичким, сензорним или менталним способностима.

Само за домаћу употребу.

### **Пре него што почнете да састављате:**

Овај трамполин треба да састављају 2 одрасле особе.

Проверите пакет и уверите се да имате све делове наведене у одељку Листа делова овог упутства за употребу. Немојте инсталирати или користити производ ако неки делови недостају или су оштећени. Чувајте на безбедном месту док не budete спремни за уградњу. Контактирајте произвођача за резервне делове.

**Никада** не мењајте конструкцију или дизајн производа.

### **Немојте користити недозвољене делове са овим трамполином.**

Ово паковање може да садржи мале делове и није погодно за децу млађу од 6 година да буду у близини током склапања. Када монтирате трамполин, водите рачуна да имате довољно слободног простора, најмање 1,5 м пречника око јединице и 5 м изнад простирке.

### **Како се користи:**

Прегледајте трамполин пре сваке употребе. Уверите се да је све на свом месту и да ради исправно.

Немојте користити трамполин без заштитне мреже. Не скачите у мрежу или ван мреже. Немојте користити трамполин када је мокар. Не покушавајте или дозволите салто. Може изазвати озбиљне повреде врата или смрт. Не дозволите никакве активности испод трамполина.

Корисници морају да буду боси или да носе само чарапе када користе трамполин. Обућа се мора уклонити јер може оштетити простирку и изазвати повреде. Неодговарајућа одећа може изазвати повреде као што су куке, копче, каишеви или накит. Немојте одскочити одмах након obroка. Када скачете на трамполину, увек циљајте на центар струњаче. Прво, научите основне одскоке пре него што покушате сложене маневре. Не стављајте стране играчке у трамполин, јер могу оштетити простирку или повредити дете.

Током периода неупотребе, трамполин можете раставити и чувати.

**Упутства за локацију (слика 1, страна 9):**

Уверите се да имате довољно простора и чисто суво место погодно за монтажу овог трамполина.

**БИТНО ЈЕ ДА МЕСТО НАМЕЊЕНО ЗА ОВАЈ ТРАМПОЛИН БУДЕ ПОТПУНО РАВНО И РАВНО** са својствима која ублажавају ударце као што је трава. Вреће са песком или клинови могу бити прикладни уређаји за причвршћивање за спречавање превртања.

Ако је тло неравно, то може изазвати померање оквира и оптерећење спојених делова рама што може оштетити трамполин и/или изазвати озбиљне повреде. Одржавајте минимални размак од 1,5 м са свих страна трамполина. Ово подручје не би требало да обухвата бетон, битумен, циглу или друге тврде површине јер оне могу изазвати озбиљне повреде ако корисници падну са трамполина. Одржавајте минимално 5м размака изнад главе када се мери од висине простирке како бисте спречили кориснике да ненамерно контактирају опасности изнад главе као што су електричне жице, гране дрвећа и конопци за веш. Не стављајте трамполин на друге предмете и не остављајте ништа испод трамполине. Нека подручје око трамполина буде чисто. Поставите трамполин даље од зидова, конструкција, ограда или других опасних подручја. Поставите трамполин на добро осветљено место.

**УПОЗОРЕЊЕ !!!**

Никада не остављајте дете без надзора!

**НЕГА И ОДРЖАВАЊЕ**

- Очистите простирку за скакање и ноге меком влажном крпом. Немојте користити агресивне детерџенте за чишћење - на бази алкохола или избељивача, или сличне који садрже абразивне честице.
- Након тога обришите.
- Немојте прскати воду или друге течности директно на трамполин током чишћења. На тај начин ћете избећи ризик од оштећења трамполина услед налета на металне делове и поремећаја стабилности спојева.

**Корак 1:** Поставите све делове. Требаће вам кључ.

**Корак 2:** Узмите 2 цеви оквира (део 15) и зашрафите их кључем и завртњима (део 17) степенице (део 16) као што је приказано на слици на страни 6. Уверите се да су све компоненте осигуране.

## УПУТСТВО ЗА МОНТАЖУ

Да бисте саставили овај трамполин, све што ће вам требати је кука за опругу (8) која се налази у кутији.

**УПОЗОРЕЊЕ:** Не постављајте лице близу каишева јер ако га пустите, може се одбити великом брзином и изазвати повреду.

**Корак 1:** Поставите делове оквира, горње шине (3) и базе ногу (4), на чисту и суву равну површину. 6 горњих шина (3) треба да формирају круг, а 3 базе ногу (4) треба да седе унутар круга направљеног од горњих шина. Извадите 6 Т-зглобова (део 9) и поставите их између сваке горње шине (3).

**НАПОМЕНА:** Т-спој (9) треба да има мању цев окренуту нагоре. Горње шине (3) такође треба да имају жлебове у оквиру окренуте нагоре. Започните састављање оквира постављањем 6 горњих шина (3) у 6 Т-спојница (9). Узмите 3 базе за ноге (4) и уметните их у базу Т-зглобова (9) на оквиру и причврстите их на своје место помоћу игала за закључавање.

**Корак 2:** Положите простирку за скакање (1) на под унутар завршеног оквира трамполина. Уверите се да је страна простирке (1) са двоструким шавовима окренута надоле.

**Корак 3:** Да бисте започели причвршћивање простирке (1) на оквир, узмите 2 опруге (6) и поставите их на супротне крајеве простирке (1). Поставите крај опруге (6) са уским отвором преко металних в-прстенова на ивици простирке и уметните супротни крај опруге (6) са широким отвором (и) у жлеб на Горња шина (3) помоћу куке за опругу (7). Поновите ово за другу опругу (6) да изједначите напетост у простирци. Узмите још 2 опруге (6) и поновите горња упутства користећи куку за опругу (8) тако да сада постоје 4 опруге (6) које повезују простирку (1) са горњим шинама (3) у тачки 1/4 око оквира. Користите преостале опруге (6) да повежете простирку (1) са горњим шинама (3) и причврстите је на место.

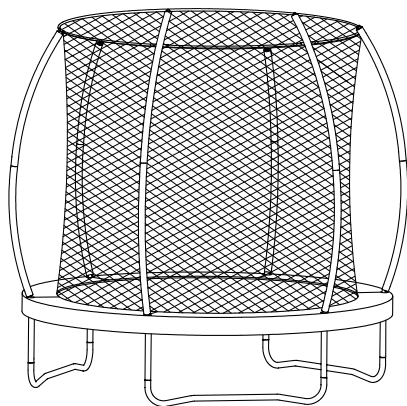
**НАПОМЕНА:** Препоручује се да повежете шаку опруга (6) на једној страни оквира, а затим повежете исти број опруга (6) на супротну страну оквира, то ће осигурати да напетост на Опруге (6) са простирке (1) су максимално равномерне и олакшаће спајање последњих пар опруга.

**Корак 4:** Положите подлогу за оквир (2) преко трамполина тако да опруге и оквир буду потпуно покривени. Уверите се да су мале празнине у подлошку оквира (2) поравнате са Т-спојницима (9) тако да горњи део Т-зглобова (9) прође кроз отвор. Да бисте причврстили подлогу за оквир (2) за трамполин, узмите куку причвршћену за подлогу оквира (2) и закачите је за в-прстен који се налази на две или три опруге лево од траке. Поновите ово за све куке на подлози за оквир (2). Требало би да буде неколико преосталих пари каишева на подлози за оквир (2), узмите сваки пар и омотајте сваку страну око спољне стране прошивеног материјала држећи в-прстенове за подлогу (1). Завежите чвор користећи пар трака испод в-прстена да бисте завршили причвршћивање подлоге за оквир (2) на месту.

**Корак 5:** Уметните доњи стуб кућишта (10) у подножје горњег стуба кућишта (11) и причврстите га на месту помоћу игала за закључавање. Поновите горње инструкције за свих 5 преосталих горњих стубова кућишта (11) и 5 доњих стубова кућишта (10). Гурните поклопац за стуб (12) преко сваког од 6 стубова кућишта састављених у претходном упутству. Причврстите 6 стубова кућишта на оквир тако што ћете их уметнути у горњи део 6 Т-зглобова (9) и причврстити их на своје место помоћу клинова за закључавање.

**Корак 6:** Postavite mrežu (8) na pod i provucite dva dela šipki (12) kroz rukave na njenom gornjem delu. Dok jedna osoba drži oba kraja šipki, druga osoba gura napred i spaja stranu (A) mreže, kao što je prikazano na slici. Da biste napravili poslednji spoj, jedna osoba mora postaviti ruku na suprotnu stranu (B). Gurajte šipke prema centru prstena dok se ne poravnaju jedna sa drugom i završite spajanje. Pronađite rajsferšlus na mreži (8) i poravnajte ga tako da se nalazi na mestu gde želite da bude ulaz. Podignite mrežu na mesto i pričvrstite prsten na gornje kapice šipki (11). Počevši od vrata, pričvrstite sigurnosnu mrežu za podlogu za skakanje (1) pomoću kanapa (14), provlačeći ga kroz metalne V-prstene. Prilikom postavljanja oko oboda podloge, čim dođete do svakog V-prstena, morate ponovo učvrstiti kanap (14) vezivanjem čvora.

Konačan sastavljen proizvod





## ATTENTION! | ΠΡΟΣΟΧΗ!

Keep the trampoline covered when it is outside, the weather conditions will cause harm and damages to the product.

---

Κρατήστε το τραμπολίνο καλυμμένο όταν είναι έξω, οι καιρικές συνθήκες θα προκαλέσουν βλάβη και ζημιές στο προϊόν.



## ВНИМАНИЕ! | ПАЖЪА!

Дръжте батута покрит, когато е навън метеорологичните условия ще причинят щети и щети на продукта.

---

Нека трамполин бъде покритен када је напољу, временски услови ће проузроковати штету и штетупроизвод.

### Cover Trampoline

You can use Bebe Stars covers

Μπορείτε να χρησιμοποιήσετε τα καλύμματα της Bebe Stars

Μожете да използвате калъфи Bebe Stars

Μожете користити навлаке за Бебе Старс

item: 9646-100 (6FT)

item: 9647-100 (8FT)

item: 9648-100 (10FT)



Thank you for choosing Bebe Stars products

Ευχαριστούμε για την προτίμηση σας  
στα προϊόντα Bebe Stars

## Cover Trampoline

item: 9646-100 (6FT)

item: 9647-100 (8FT)

item: 9648-100 (10FT)



### Complete your set:

Discover tailored accessories.

**Scan** here to see the full list of accessories or ask your retail shop.

### Ολοκληρώστε το σετ σας:

Ανακαλύψτε προσαρμοσμένα αξεσουάρ.

**Σαρώστε** εδώ για να δείτε την πλήρη λίστα αξεσουάρ ή ρωτήστε το κατάστημα.

SCAN ME



FOLLOW US

 bebestarsbygillis

 @bebe.stars

 bebestarsbygillis

ADDRESS

G. Gkilis & SIA OE  
2nd Km N. Moudania-Sithonia Str.  
PO: 63200 N. Moudania Greece  
T.: +3023730-23585  
[www.bebestars.gr](http://www.bebestars.gr)